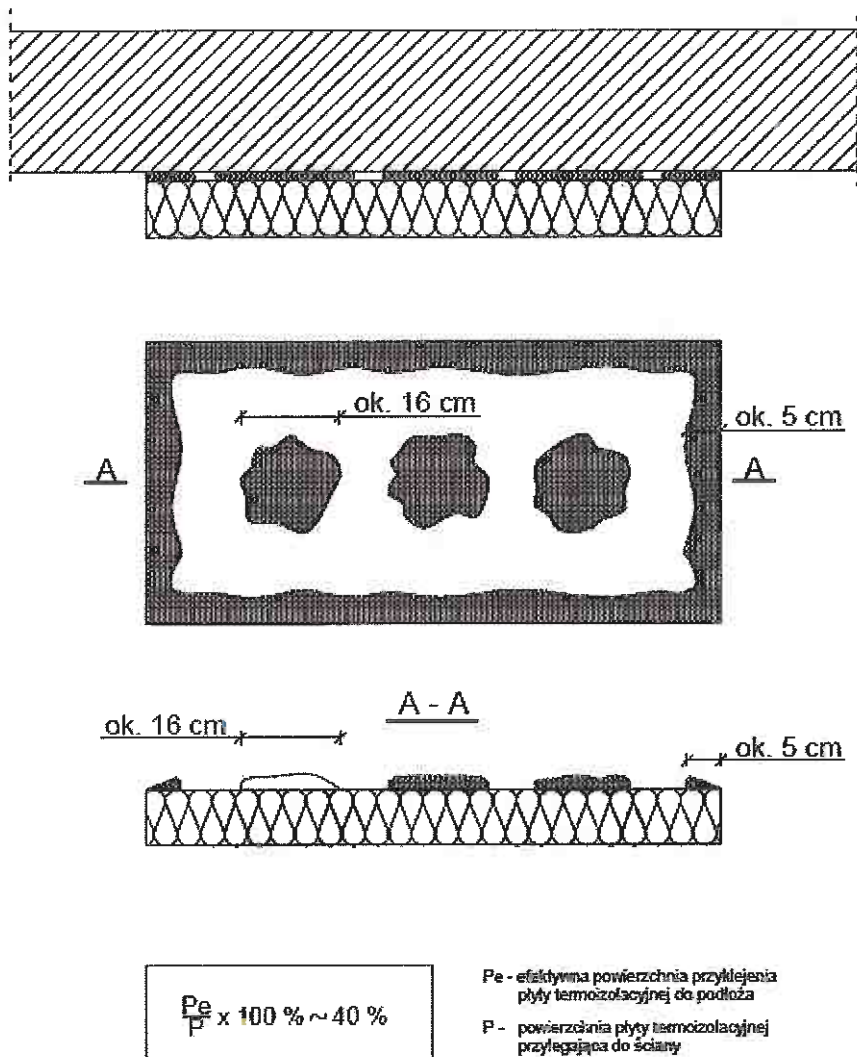


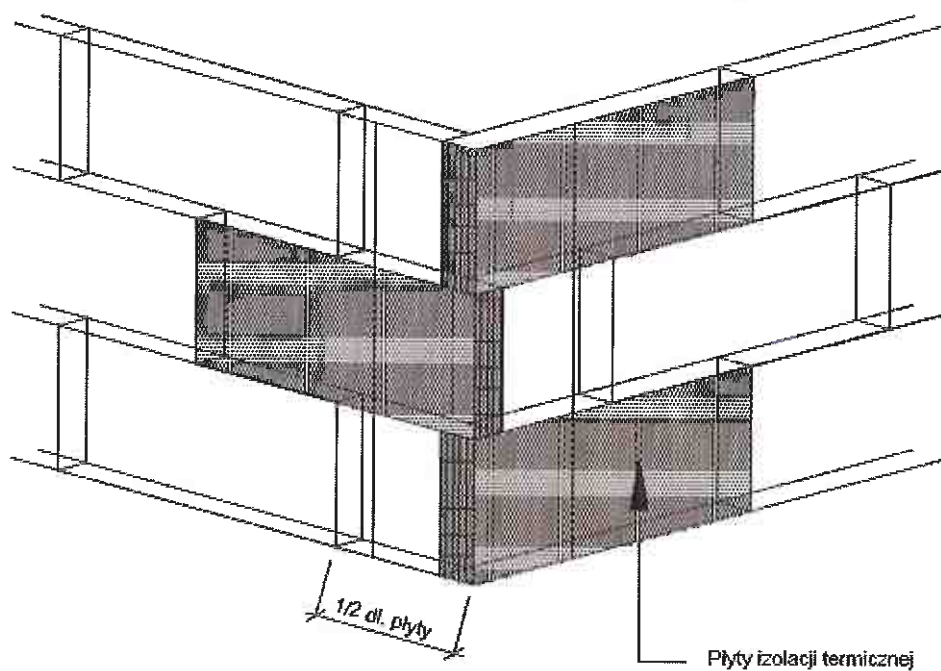
ZAŁĄCZNIK 8

1. KLEJENIE PŁYT IZOLACYJI TERMICZNEJ



Do klejenia izolacji termicznej używa się fabrycznie przygotowanych dyspersyjnych mas klejowych w przypadku podłoży nienasiąkliwych i drewnopochodnych, lub zapraw klejowych do zmieszania z wodą na budowie w przypadku typowych podłoży budowlanych. Zaprawę klejową należy przygotowywać według zaleceń producenta (instrukcje i karty techniczne) również w przypadku fabrycznie przygotowanych klejów dyspersyjnych, które wymagają zmieszania z cementem celem przygotowania właściwej zaprawy klejowej. Klej należy nanosić na płyty izolacyjne według tzw. metody pasmowo-punktowej. Na płytę nanosić taką ilość zaprawy, aby uwzględniając odchyłki równości podłoża i możliwą do położenia warstwę kleju (ok. 1 do 2 cm) zapewnić minimum 40% efektywnej powierzchni przyklejenia płyty do podłoża (przy większych nierównościach należy stosować zróżnicowanie grubości izolacji). Po obwodzie płyty wzdłuż jej krawędzi należy nanieść około 5 cm szerokości pasmo zaprawy i dodatkowo w środku płyty nałożyć minimum 3 placki zaprawy wielkości dłoni. Na równych podłożach można nakładać zaprawę na płytę termoizolacyjną całościowo przy użyciu pacy zębalej (ok. 10 mm).

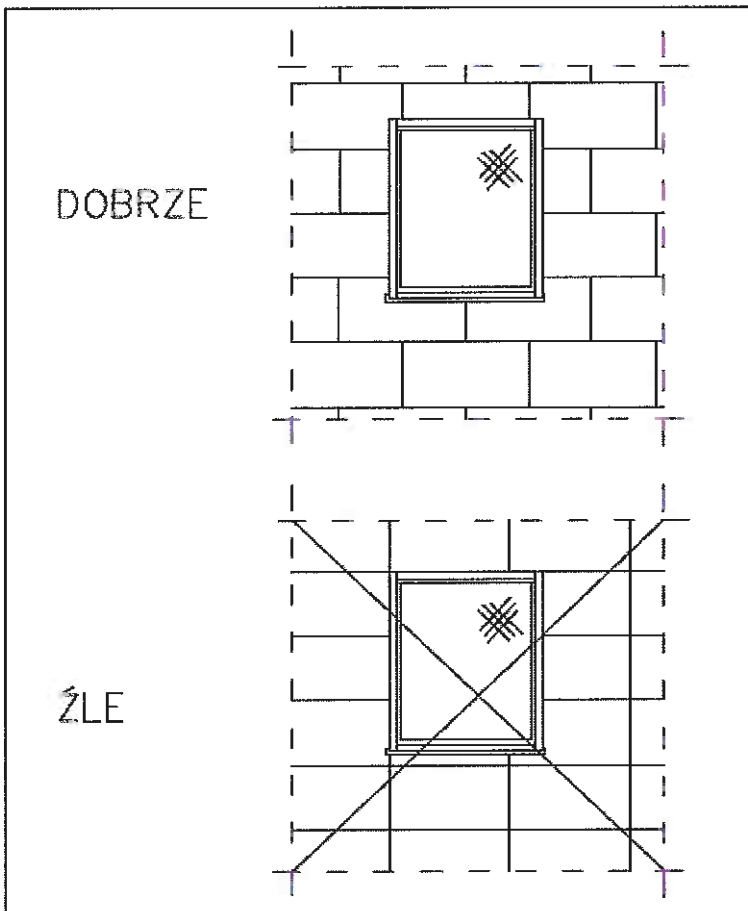
2. KLEJENIE PŁYT IZOLACJI TERMICZNEJ – NAROŻNE



Płyty izolacji termicznej przykleja się pasami od dołu do góry, po uprzednim przymocowaniu listwy startowej. Płyty należy mocować do podłoża poziomo (wzdłuż dłuższej krawędzi) z zachowaniem mijankowego układu spoin pionowych. Nie mogą tworzyć się spoiny krzyżowe.

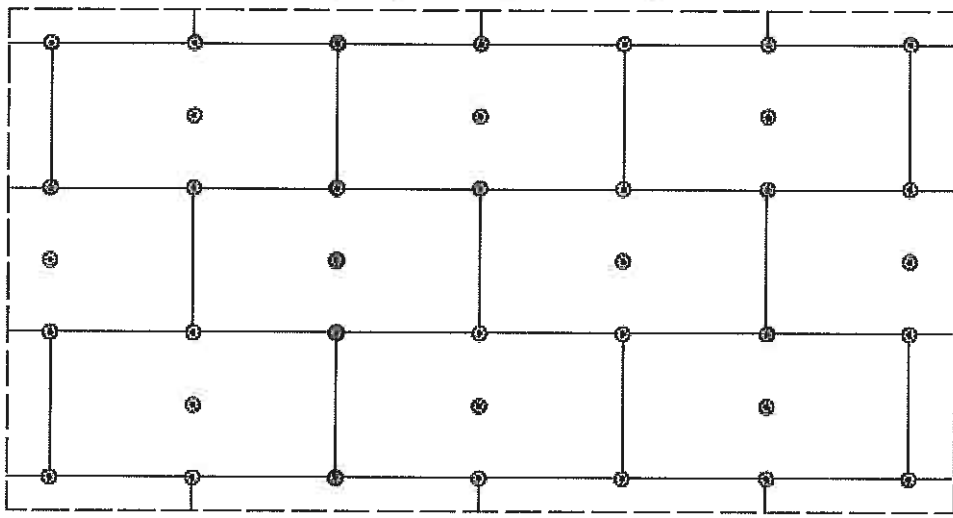
Spoiny płyt nie mogą przebiegać w narożach otworów (np. okien), ani na rysach i pełnięciach w ścianie oraz na przejściach między różnymi materiałami ściennymi. Na całej powierzchni ocieplenia ściany płyty powinny dokładnie przylegać do siebie. Na ścianach z prefabrykatów, płyty izolacji termicznej należy tak przyklejać, aby styki między nimi nie pokrywały się ze złączami ścian. Niedopuszczalne jest występowanie masy klejącej w spoinach.

3. UKŁADANIE PŁYT

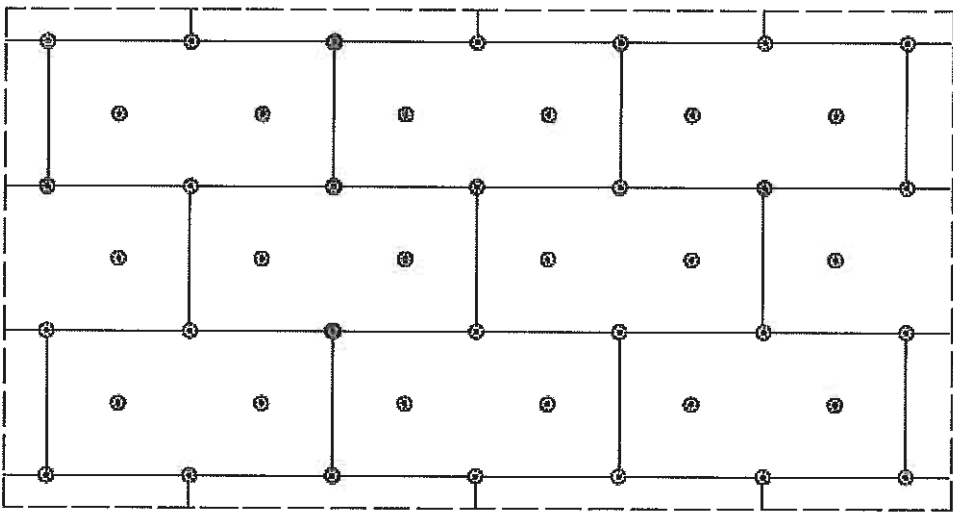


4. ROZMIESZCZENIE ŁĄCZNIKÓW MOCUJĄCYCH PŁYTY IZOLACYJNE

Wariant I - ilość łączników 6 szt./m²



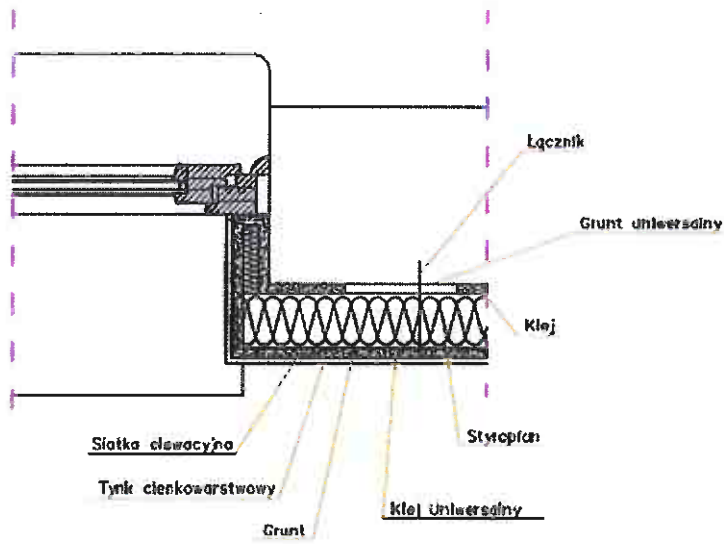
Wariant II - ilość łączników 8 szt./m²



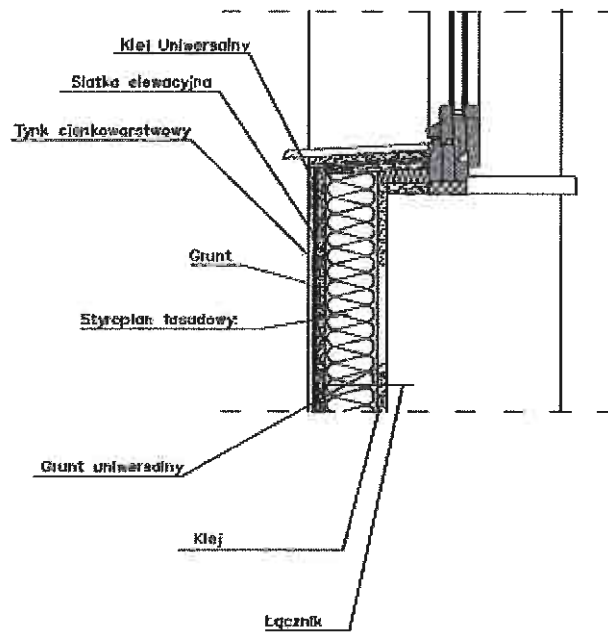
Do mocowania mechanicznego można przystąpić nie wcześniej niż po upływie 24 h od przyklejenia płyt. Zastosowanie łączników mechanicznych nie może spowodować wchrowania się i lokalnego podnoszenia się płyt. Długość łączników powinna wynikać z rodzaju podłoża oraz grubości materiału izolacji termicznej, przy czym głębokość zakotwienia w podłożu powinna wynosić co najmniej 6 cm. Należy stosować łączniki:

- plastikowe (w przypadku ocieplenia płytami styropianowymi),
- z trzpieniem metalowym wbijanym lub wkręconym (w przypadku ocieplenia z wełny mineralnej oraz gdy wyprawę wierzchnią stanowią płytki klinkierowe, bądź gresowe).

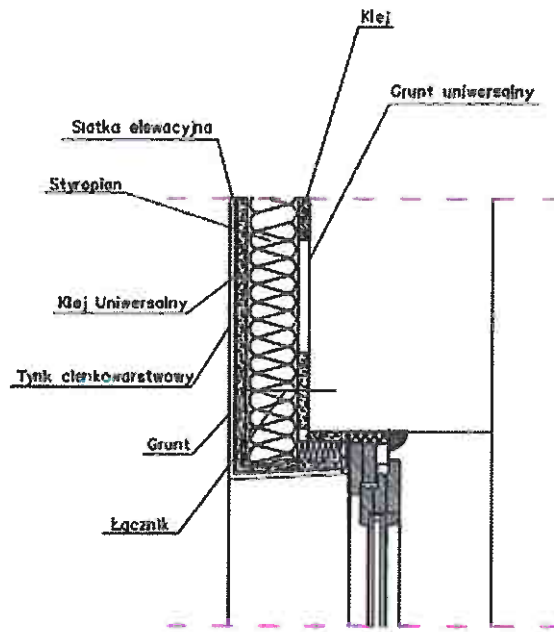
5. OCIEPLENIE OTWORU OKIENNEGO



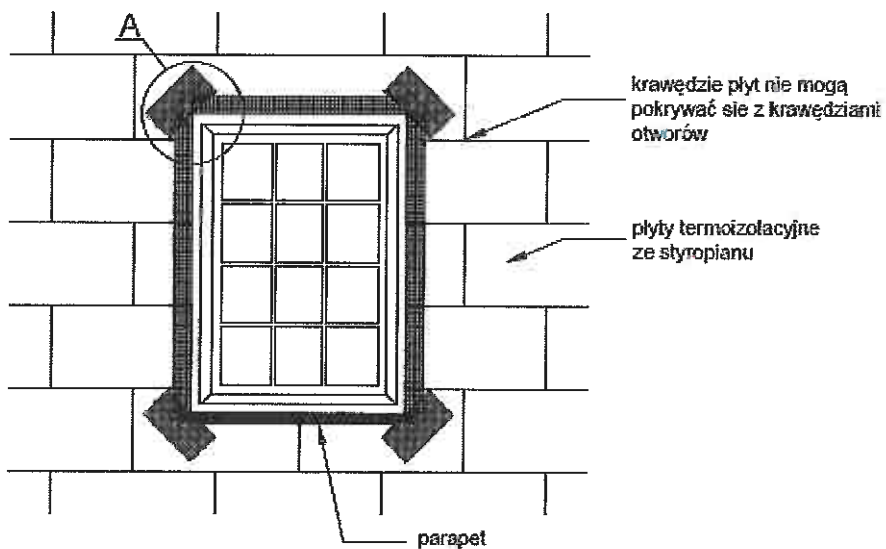
6. OCIEPLENIE POD OKNEM



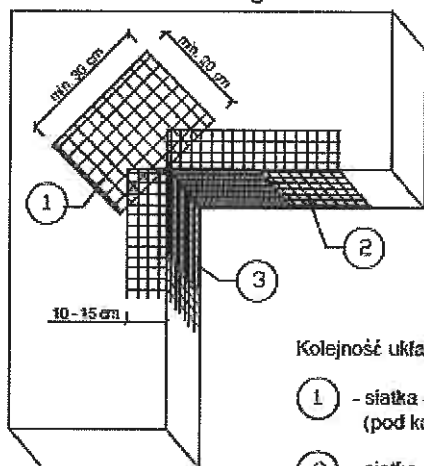
7. OCIEPLENIE NADPROŻA



8. ZBROJENIE NAROŻNIKÓW OTWORÓW W ELEWACJI



Szczegół A



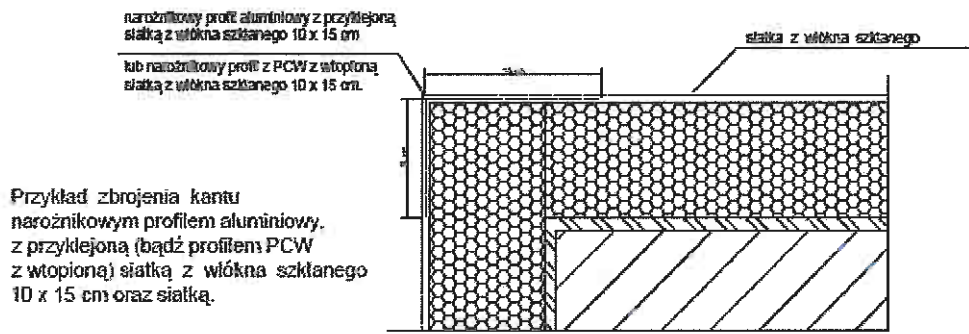
Kolejność układania siatek z włókna szklanego:

- ① - siatka diagonalna układana przy narożach otworów (pod kątem 45°) o wymiarach min. 20 x 30 cm
- ② - siatka układana wzdłuż krawędzi otworów
- ③ - siatka układana w narożach otworów

Uwagi:

Na narożnikach otworów w elewacji (np. okien i drzwi) należy umieścić ukośne (pod kątem 45 stopni) dodatkowe kawałki siatki o wym. co najmniej 20 x 30 cm. Siatka ta stanowi zabezpieczenie przed powstaniem ukośnych rys zaczynających się w narożach otworów.

9. ZBROJENIE NAROŻNIKÓW



Przykład zbrojenia kantu narożnikowym profilem aluminiowym, z przyklejoną (bądź profilem PCW z wtopioną) siatką z włókna szklanego 10 x 15 cm oraz siatką.

Uwagi :

Do realizacji warstwy zbrojonej można przystąpić nie wcześniej niż po trzech dniach od przyklejenia płyt. Należy ją wykonać w jednej operacji, rozpoczynając od góry ściany.

Najpierw należy nałożyć warstwę zaprawy klejącej na całą montażową powierzchnię płyt w ilości około 2/3 przewidzianego zużycia, a następnie natychmiast wtopić w nią napiętą siatkę zbrojącą. Siatka zbrojąca powinna być całkowicie zatopiona w zaprawie klejącej (powinna być niewidoczna). Siatka zbrojąca nie może w żadnym przypadku leżeć bezpośrednio na płytach.

Pasy siatki zbrojącej powinny być przyklejane na zakład, szerokości ok. 10 cm. Zakłady siatki zbrojącej nie powinny pokrywać się ze spoinami między płytami. Na części parterowej oraz na ocolach (jeżeli są ocieplane) należy zastosować dwie warstwy siatki zbrojącej lub tzw. siatkę pancerną.

10. SYSTEM BSO

SYSTEM BSO Z WARSTWĄ ZBROJĄCĄ STANDARDOWĄ

